

## Lemljeni razmenjivač toplote, XB

### Opis/primena



XB je lemljeni razmenjivač toplote konstruisana za korišćenje u sistemima daljinskog grejanja, grejanja, pripremi potrošne tople vode i klimatizaciji. XB lemljeni razmenjivači toplote se proizvode sa različitim veličinama ploča za razmenu toplote.

#### Odobrenja:

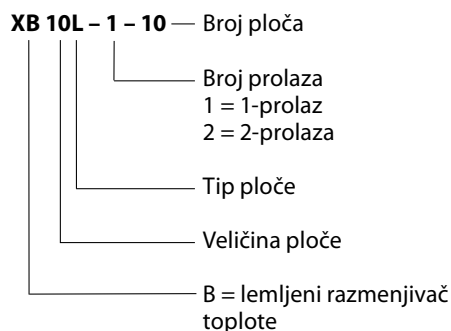
- CE sertifikat u skladu sa (PED) 97/23/EC
- GOST/ Rusija
- SVGW/Švajcarska
- VA/Danska

#### Osnovni podaci:

- Min, temperatura -10 °C
- Maks. temperatura +180 °C
- Maks. radni pritisak 25 bar
- Voda / mešavina voda – glikol do 50%
- Veličina konekcije DN (sa navojem ili prirubnicom) 20...100

**Naručivanje**

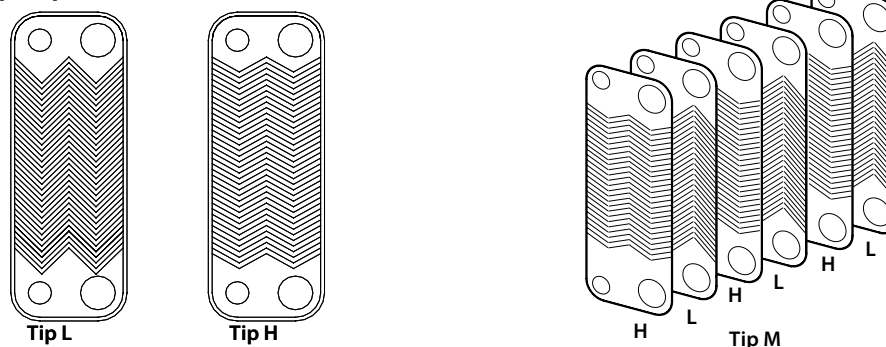
Objašnjenje, tip XB



Razmenjivač toplote se može sastojati od ploča tipa L ili ploča tipa H.

Ploča tipa H ima veći ugao „riblje kosti“ od ploče tipa L. Ploča tipa H je pogodnija za određene temperature od ploče tipa L. Ploče tipa H imaju veći grejni kapacitet, ali i veći pad pritiska.

Set ploča može biti i kombinacija ova dva tipa. Ako se smenjuju ploče tipa H i L, ta kombinacija se zove tip M.

**Tipovi ploča H - M - L**


Isti princip slaganja ploča se primenjuje za sve tipove profilisanosti ploča

**1-prolaz lemljeni razmenjivači toplote tipa XB**

Tip	XB 04-1	XB 06L-1	XB 06H-1	XB 10-1	XB 20-1	XB 24-1	XB 30-1	XB 36-1	XB 40-1
Konekcija	Navoj	Navoj	Navoj	Navoj	Navoj	Navoj	Navoj	Navoj	Navoj
	G ¾ A	G ¾ A	G ¾ A	G 1 A	G 1 A	G ¾ A (G 1 A) <sup>1)</sup>	G 1 A	G 1 A	G 1 A
Br. ploča, n									
8	004B1011	004B2024	004B2036	004B1004	-	-	-	-	-
10	004B1012	004B2025	004B2037	004B1005	004B1205	004B1027	004B1405	004B1070	004B1605
16	004B1014	004B2026	004B2038	004B1008	004B1208	004B1028	004B1408	004B1071	004B1608
20	004B1016	004B2027	004B2039	004B1010	004B1210	004B1029	004B1410	004B1072	004B1610
26	004B1017	004B2028	004B2041	004B1013	004B1213	004B1031	004B1413	004B1073	004B1613
30	004B1019	004B2029	004B2042	004B1015	004B1215	004B1032	004B1415	004B1074	004B1615
36	004B1021	004B2030	004B2043	004B1018	004B1218	004B1033	004B1418	004B1075	004B1618
40	004B1023	004B2031	004B2044	004B1020	004B1220	004B1034	004B1420	004B1076	004B1620
50	004B1024	004B2032	004B2046	004B1025	004B1225	004B1067	004B1425	004B1077	004B1625
60	004B1026	004B2033	004B2047	004B1030	004B1230	004B1068	004B1430	004B1078	004B1630
70	-	004B2034	004B2048	004B1035	004B1235	004B1069	004B1435	004B1079	004B1635
80	-	-	-	-	-	-	004B1440	004B1080	004B1640
90	-	-	-	-	-	-	004B1445	004B1081	004B1645
100	-	-	-	-	-	-	004B1450	004B1082	004B1650
110	-	-	-	-	-	-	-	-	-
120	-	-	-	-	-	-	-	-	-
140	-	-	-	-	-	-	-	-	-
160	-	-	-	-	-	-	-	-	-
180	-	-	-	-	-	-	-	-	-
200	-	-	-	-	-	-	-	-	-

<sup>1)</sup> za br ploča n ≥ 50

# Tehnički katalog Lemljeni razmenjivač toplote, XB

## Naručivanje, nastavak

### Lemljeni razmenjivači toplote tipa XB 1 prolaz

Tip	XB 51H-1	XB 51L-1	* XB 51H-1 SB	* XB 51H-1 SB	XB 60-1 <sup>2)</sup>	* XB 60-1 SB	XB 70L-1 <sup>2)</sup>	XB 70M-1 <sup>2)</sup>	XB 70H-1 <sup>2)</sup>
Konekcija	Navoj	Navoj	Navoj	Prirubnica	Prirubnica	Prirubnica	Prirubnica	Prirubnica	Prirubnica
	G2A	G2A	G 2 A	DN50	DN 65	DN 65	DN 65/100 <sup>1)</sup>	DN 65/100 <sup>1)</sup>	DN 65/100 <sup>1)</sup>
Br. ploča, n									
8	-	-	-	-	-	-	-	-	-
10	-	-	-	-	-	-	-	-	-
16	-	-	-	-	-	-	-	-	-
20	-	-	-	-	-	-	-	-	-
26	-	-	-	-	-	-	-	-	-
30	004B1815	004B1194	004B1103	-	-	-	-	-	-
36	004B1818	004B1195	004B1104	-	-	-	-	-	-
40	004B1820	004B1196	004B1105	-	-	-	-	-	-
50	004B1825	004B1197	004B1106	-	-	-	004B2425	004B2000	004B2012
60	004B1830	004B1198	-	004B1107	-	-	004B2430	004B2001	004B2013
70	004B1835	004B1199	-	004B1108	004B2035	004B1136	004B2435	004B2002	004B2014
80	004B1840	004B1200	-	004B1109	004B2040	004B1138	004B2440	004B2003	004B2015
90	004B1845	004B1201	-	004B1110	004B2045	004B1115	004B2445	004B2004	004B2016
100	004B1850	004B1202	-	004B1111	004B2050	004B1116	004B2450	004B2005	004B2017
110	004B1855	004B1203	-	004B1112	004B2055	004B1117	004B2455	004B2006	004B2018
120	004B1860	004B1204	-	004B1114	004B2060	004B1118	004B2460	004B2007	004B2019
140	-	-	-	-	004B2070	004B1119	004B2470	004B2008	004B2020
160	-	-	-	-	004B2080	004B1120	004B2480	004B2009	004B2021
180	-	-	-	-	-	-	004B2490	004B2010	004B2022
200	-	-	-	-	-	-	004B2499	004B2011	004B2023

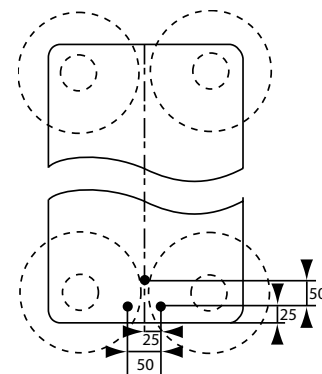
<sup>1)</sup> primarna strana / sekundarna strana

<sup>2)</sup> isporučeno sa postoljima za montažu franko fabrika

\*

#### Posebne verzije; SB

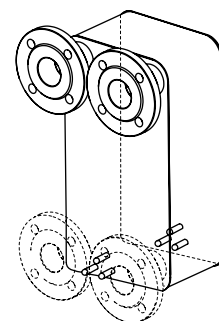
Ova verzija uključuje 3 potporna klina spreda i pozadi, M12x20



### Lemljeni razmenjivači toplote tipa XB 2 prolaza

Tip	XB 04-2	XB 10-2	XB 20-2	XB 30-2	XB 51H-2	XB 51L-2
Konekcija	Navoj	Navoj	Navoj	Navoj	Navoj	Navoj
	G ¾ A	G 1 A	G 1 A	G 1 A	G 2 A	G 2 A
Br. ploča <sup>1)</sup> , n						
20/20	00BB1036	004B3010	-	004B3410	-	-
26/26	004B1037	004B3013	-	004B3413	-	-
30/30	00BB1038	004B3015	-	004B3415	004B3615	004B1292
36/36	004B1039	004B3018	-	004B3418	004B3618	004B1293
40/40	00BB1040	004B3020	004B3220	004B3420	004B3620	004B1294
46/46	004B1041	004B3023	004B3223	004B3423	004B3623	004B1295
50/50	004B1042	004B3025	004B3225	004B3425	004B3625	004B1296
56/56	004B1043	004B3028	004B3228	-	004B3628	004B1297
60/60	004B1044	004B3030	004B3230	-	004B3630	004B1298
66/66	-	-	-	-	004B3633	004B1299
70/70	-	-	-	-	004B3635	004B1300

SB verzija: potporni klinovi spreda i pozadi

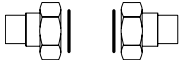
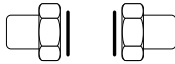



<sup>1)</sup> grejanje/predgrevanje

**Posebne verzije**

Posebne verzije za različite medijume, konekcije/spojeve, maks. radne pritiske, materijale i kapacitete su dostupne na poseban zahtev. Molimo vas da kontaktirate lokalne predstavnike prodaje radi detalja.

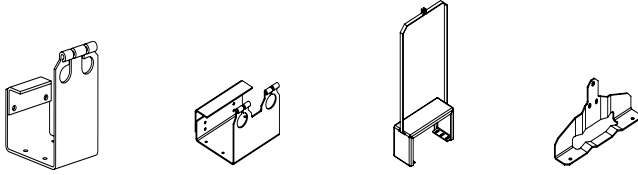
**Dodaci**
**Završeci za lemljeni razmenjivač toplote tipa XB**

	Opis	Pogodan za	Konekcija	Broj šifre <sup>1)</sup>
	Lemljeni završeci	XB 04, XB 06 XB 24 (n<50)	G ¾ A / 15 mm	<b>004B2945</b>
			G ¾ A / 18 mm	<b>004B2946</b>
		XB 10, XB 20 XB 24 (n≥50) XB 30, XB 36, XB 40	G 1 A / 15 mm	<b>004B2904</b>
			G 1 A / 18 mm	<b>004B2905</b>
			G 1 A / 22 mm	<b>004B2906</b>
		XB 51	G 2 A / 28 mm	<b>004B2910</b>
			G 2 A / 35 mm	<b>004B2911</b>
			G 2 A / 42 mm	<b>004B2912</b>
			Zavareni završeci	XB 04, XB 06 XB 24 (n<50)
XB 10, XB 20 XB 24 (n≥50) XB 30, XB 36, XB 40	G 1 A / DN 15			
	G 1 A / DN 20			<b>003H6909</b>
	G 1 A / DN 25			<b>004B2903</b>
XB 51	G 2 A / DN 32			<b>004B2907</b>
	G 2 A / DN 40			<b>004B2908</b>
	Završeci sa navojima	XB 04, XB 06 XB 24 (n<50)	G ¾ A / G ¾ A	<b>004B2947</b>
			G ¾ A / G 1 A	<b>004B2953</b>
		XB 10, XB 20 XB 24 (n≥50) XB 30, XB 36, XB 40	G 1 A / G ¾ A	<b>004B2913</b>
			-	-
			-	-

n - number of plates

<sup>1)</sup> One set contains 2 tailpieces with unionnuts and gaskets

**Montažna postolja za lemljeni razmenjivač toplote tipa XB**

	Pogodna za	Kodni broj
	XB 04, 06, XB 24 <50 ploča	<b>004B2948</b>
	XB 24 ≥50 ploča	<b>004B2949</b>
	XB 36	<b>004B2950</b>
	XB 10, 20, 30, 40	<b>004B2919</b>
	XB 51	<b>004B2923</b>
	XB 60	<b>004B2924<sup>1)</sup></b>
	XB 70	<b>004B2925<sup>1)</sup></b>

<sup>1)</sup> Fabrički se isporučuje. Samo za naručivanje posebno u servisne svrhe.

**Dodaci, nastavak**
**Izolacija za 1-prolaz lemljene razmenjivače toplote tipa XB**

Tip	XB 06-1	XB 10-1	XB 20-1	XB 30-1	XB 40-1	XB 51-1	XB 60-1	XB 70-1
Broj ploča								
8	004B1191	004B1113	-	-	-	-	-	-
10			-	-	-	-	-	-
16			004B1313	004B1513	004B1713	-	-	-
20			-	-	-	-	-	-
26			-	-	-	-	-	-
30	004B1192	004B1124	004B1324	004B1524	004B1724	004B1924	-	-
36							-	-
40							-	-
50	004B1193	004B1135	004B1335	004B1535	004B1735	004B1935	-	004B2535
60							-	
70							-	
80	-	-	-	004B1550	004B1750	004B1950	004B2145	004B2550
90	-	-						
100	-	-	-				-	
110	-	-	-	-	-	-	004B2570	
120	-	-	-	-	-	-		
140	-	-	-	-	-	-		004B2180
160	-	-	-	-	-	-		
180	-	-	-	-	-	-	-	004B2599
200	-	-	-	-	-	-		

**Izolacija za 2-prolaza lemljene razmenjivače toplote tipa XB**

Tip	XB 10-2	XB 20-2	XB 30-2	XB 51-2
Broj ploča <sup>1)</sup>				
20/20	004B3115	-	004B3515	-
26/26		-		-
30/30		-		-
36/36	004B3120	-	004B3520	004B3720
40/40				
46/46	004B3125	004B3325	004B3525	004B3725
50/50				
56/56	004B3130	004B3330	-	004B3730
60/60			-	
66/66	-	-	-	004B3735
70/70	-	-	-	

<sup>1)</sup> grejanje/predgrevanje

**Izolacione karakteristike**

Tip	PU (poliuretan) videti str. 8 za XB 06-XB 51	Poliesterska izolacija obložena čeličnim limovima, videti str. 8 za XB 60-XB 70
Toplotna provodljivost, $\lambda$ [W/mK]	0.027	0.042
Maksimalna temperatura, °C		
-Stalna, °C	130	150
-Kratkoročni vrhunac, °C	160	180
Debljina zida, mm	20	30

**Tehnički podaci**
**1-prolaz lemljeni razmenjivači toplote tipa XB**

Tip	XB 04-1	XB 06L-1	XB06H-1	XB 10-1	XB 20-1	XB 24-1	XB 30-1	XB 36-1	XB 40-1	XB 51L-1 XB51H-1	XB 60-1	XB 70L-1 XB 70M-1 XB 70H-1
Maks. radni pritisak (bar)	25 (16) <sup>1)</sup>											
Maks. radna temp. (°C)	180											
Min. radna temp. <sup>2)</sup> (°C)	-10											
Radni medijum	Voda / mešavina voda – glikol do 50%											
Zapremina/kanal (litara)	0.060	0.025	0.017	0.050	0.060	0.100	0.075	0.140	0.120	0.210	0.260	0.55 / 0.70 <sup>3)</sup>
Grejna površina, m <sup>2</sup> /ploča	0.020	0.023	0.023	0.023	0.029	0.037	0.041	0.054	0.062	0.081	0.099	0.256
Tip konekcije	Cilindrični eksterni navoj u skladu sa DIN ISO 228/1										Prirubnica, DN	
Veličina konekcije	G ¾ A			G 1 A		G ¾ A (G 1A) <sup>5)</sup>		G 1 A		G 2 A		65 <sup>4)</sup> / 100 <sup>6)</sup> <sup>3)</sup>
Materijal za ploče	Nerđajući čelik, mat. br. 1.4404											
Materijal za lemljenje	Bakar											

<sup>1)</sup> Verzije od 16 bara su raspoložive na zahtev (svi tipovi osim XB 04-1, 24-1, 36-1). XB 70-1 sekundarna strana: maks. radni pritisak 16 bara

<sup>2)</sup> Na radnim temperaturama ispod 2 °C mora se koristiti mešavina voda - glikol

<sup>3)</sup> Primarna strana/sekundarna strana

<sup>4)</sup> Prirubnice PN 25 u skladu sa EN 1092, prema tipu B (B1)

<sup>5)</sup> Za broj ploča n ≥ 50

<sup>6)</sup> Prirubnice PN 16 u skladu sa EN 1092, prema tipu B (B1)

**Grejna površina razmenjivača toplote**

$(n-2) * \text{grejna površina/ploča}$   
n = broj ploča

**Zapremina vode u razmenjivaču toplote**

Primarna strana	Sekundarna strana
$(n/2-1) * \text{zapremina/kanal}$	$n/2 * \text{zapremina/kanal}$

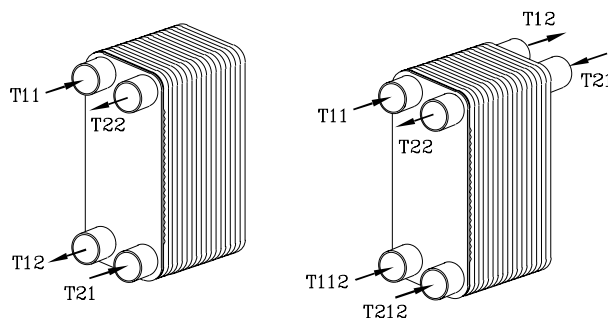
n = broj ploča

**2-prolaza lemljeni razmenjivači toplote**

Tip	XB 04-2	XB 10-2	XB 20-2	XB 30-2	XB 51L-2, XB 51H-2
Maks. radni pritisak (bar)	25 (16) <sup>1)</sup>				
Maks. radna temp. (°C)	180				
Min. radna temp. <sup>2)</sup> (°C)	-10				
Protočna sredina	Voda / mešavina voda – glikol do 50%				
Volume/channel (litres)	0.060	0.050	0.060	0.075	0.210
Heat surface, m <sup>2</sup> /plate	0.020	0.023	0.029	0.041	0.081
Connection type	Cilindrični eksterni navoj u skladu sa DIN ISO 228/1				
Connection size	G ¾ A		G 1 A		G 2 A
Plate material	Nerđajući čelik, mat. br. 1.4404				
Brazing material	Bakar				

<sup>1)</sup> Verzije od 16 bara su raspoložive na zahtev (svi tipovi osim XB 04-2).

<sup>2)</sup> Na radnim temperaturama ispod 2 °C mora se koristiti mešavina voda - glikol

**Konstrukcija i funkcija**


T11 - Primarna strana ulaz  
T12 - Primarna strana izlaz  
T112 - Primarna strana drugi ulaz (2-prolazni)  
T21 - Sekundarna strana ulaz  
T22 - Sekundarna strana izlaz  
T212 - Sekundarna strana drugi ulaz (2-prolazni)

Razmenjivači toplote su napravljeni od presovanih i međusobno zalemljenih ploča između kojih se stvaraju protočni kanali. Suprotnosmerni tok i visoka turbulencija omogućavaju efikasan prenos toplote sa primarne na sekundarnu stranu, indirektno bez mešanja dve struje fluida.

Izbor razmenjivača toplote je određen željenom količinom razmenjene toplote, zahtevanim temperaturama primarne i sekundarne strane i dozvoljenim padovima pritiska.

Razmenjivač toplote sa 2-prolaza se koristi za pripremu potrošne tople vode u domaćinstvima. U takvim aplikacijama, voda iz sistema daljinskog grejanja se hladi na temperature i ispod 25°C. Ovaj kapacitet se može postići većom temperaturnom razlikom, što implicira manji protok vode čime se dobija razmenjivač toplote sa optimalnom površinom za razmenu toplote. Takođe, to će uticati i na izbor regulacionog ventila sa motornim pogonom.

**Veličine**

Dimenzionisanje i izbor razmenjivača toplote bi trebalo izvesti uz podršku Danfoss programa za dimenzionisanje razmenjivača toplote.

**Montaža**

Preporučuje se da se razmenjivači toplote montiraju na postolje u vertikalnom položaju. To će osigurati najbolje odzvuženje razmenjivača i najmanje kvarova. Preporučuje se da sve cevi povezane sa razmenjivačem toplote budu sa ventilima na zatvaranje zbog održavanja i servisiranja

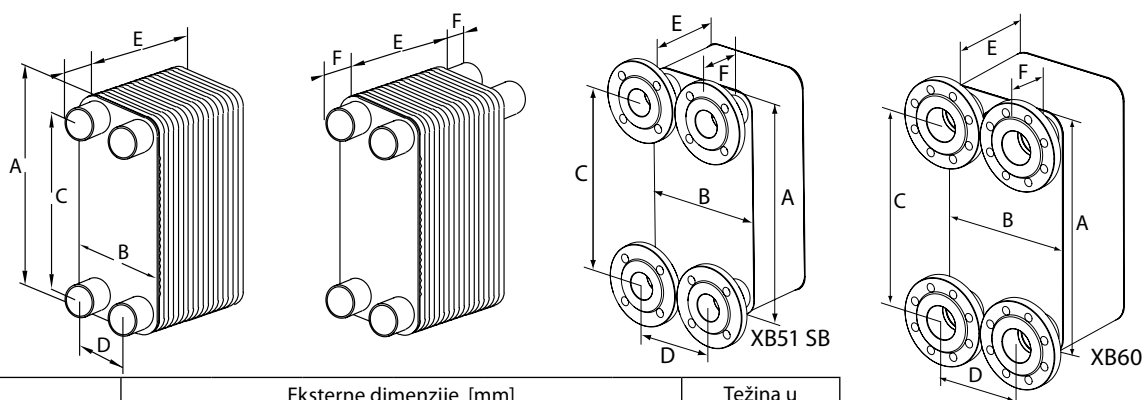
Cevi se moraju montirati tako da zatezanje prouzrokovano toplotnim širenjem ne ošteti razmenjivač toplote. Cevni vodovi moraju biti sa konzolama radi sprečavanja bilo kakve koncentracije torzionog stresa na konekcijama cevi sa razmenjivačem toplote.

Preporučuje se da razmenjivač toplote ima izolaciju.

**Odlaganje nakon demontaže**

Lemljeni razmenjivač toplote je napravljen od nerđajućeg čelika i bakra koji se mogu reciklirati. Izolacioni setovi se mogu iskoristiti u postrojenjima za spaljivanje, čime se postiže povraćaj određene količine energije.

Uvek poštuju lokalne propise za odlaganje otpada!

**Dimenzije**


Tip	Konekcija	Eksterne dimenzije [mm]						Težina u praznom stanju [kg]
		A	B	C/C1	D	E	F	
<b>XB 04-1-...</b>	G ¾ A <sup>1)</sup>	296	93	248	45	11+2.25 x n	20	0.9+n x 0.085
<b>XB 04-2-...</b>	G ¾ A <sup>1)</sup>	296	93	248	45	11+2.25 x n	20	1.13+n x 0.085
<b>XB 06 L-...</b>	G ¾ A <sup>1)</sup>	320	95	270	45	8.5 + n x 1,7	20	0.67+n x 0.08
<b>XB 06 H-...</b>	G ¾ A <sup>1)</sup>	320	95	270	45	8.5 + n x 1,3	20	0.67+n x 0.08
<b>XB 10-...</b>	G 1 A <sup>1)</sup>	288	118	235	65	7+2.6 x n	50	1.5+n x 0.12
<b>XB 20-...</b>	G 1 A <sup>1)</sup>	338	118	285	65	7+2.6 x n	50	1.6+n x 0.14
<b>XB 24-...<sup>4)</sup></b>	G ¾ A <sup>1)</sup>	490	93	442	45	11+2.25 x n	20	1.4+n x 0.15
<b>XB 24-...<sup>5)</sup></b>	G 1 A <sup>1)</sup>	490	93	442	45	11+2.25 x n	50	1.77+n x 0.15
<b>XB 30-...</b>	G 1 A <sup>1)</sup>	438	118	385	65	7+2.6 x n	50	2+n x 0.18
<b>XB 36-...</b>	G 1 A <sup>1)</sup>	525	119	476	70	8+2.45 x n	50	2.6+n x 0.18
<b>XB 40-...</b>	G 1 A <sup>1)</sup>	630	118	571	65	7+2.3 x n	50	3+n x 0.25
<b>XB 51L-... XB 51H-... XB 51-... SB<sup>7)</sup></b>	G 2 A <sup>1)</sup>	462	253	380	170	7+2.6 x n	50	6+n x 0.38
<b>XB 51-... SB<sup>8)</sup></b>	DN 50 <sup>2)</sup>	462	253	380	170	7+2.6 x n	90	6+n x 0.38
<b>XB 60-... XB 60-...SB</b>	DN 65 <sup>2)</sup>	520	280	424	184	10+2.7 x n	90	12+n x 0.64
<b>XB 70L-... XB 70M-... XB 70H-...</b>	DN 65 <sup>2)</sup> / 100 <sup>6)</sup> 3)	990	365	861/816	214	10+2.7 x n	90	40+n x 1.50

n = broj ploča (za 2-prolazne razmenjivače toplote zbir ploča grejanje i predgrevanje)

<sup>1)</sup> Cilindrični eksterni navoj u skladu sa DIN ISO 228/1

<sup>2)</sup> Prirubnice 25 DN u skladu sa EN 1092, prema tipu B (B1)

<sup>3)</sup> Primarna strana/sekundarna strana

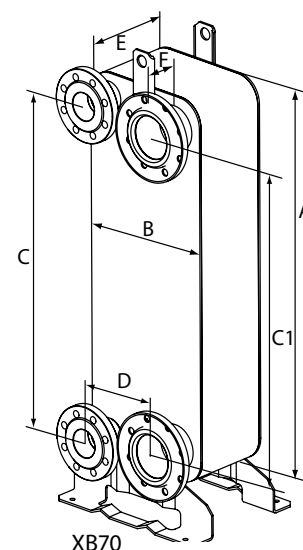
<sup>4)</sup> Za broj ploča n < 50

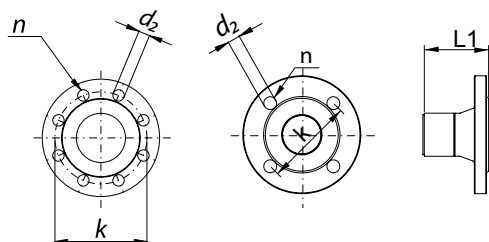
<sup>5)</sup> Za broj ploča n ≥ 50

<sup>6)</sup> Prirubnice 16 DN u skladu sa EN 1092, prema tipu B (B1)

<sup>7)</sup> Za broj ploča n < 60

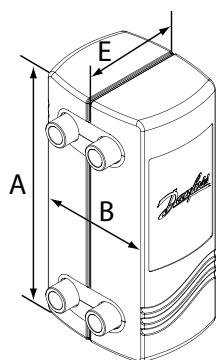
<sup>8)</sup> Za broj ploča n ≥ 60



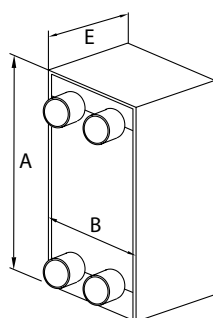
**Dimenzije, nastavak**
**Prirubnička konekcija**


Tip	DN	L1	k	n	d <sub>2</sub>	PN
XB51 SB	50	90	125	4	18	25
XB60	65	90	145	8	18	25
XB70	65/100 <sup>1)</sup>	90	145/180 <sup>1)</sup>	8	18	25/16 <sup>1)</sup>

<sup>1)</sup> Primarna strana/sekundarna strana

**Izolacija (poliuretan) za lemljene razmenjivače toplote tipa XB**

**XB 06,10, 20, 30, 40, 51**

Tip	06-1	06-1	06-1	10-1	20-1	30-1	40-1	51-1	60-1	70-1
<b>A (mm)</b>	368	368	368	328	378	478	670	502	580	1202
<b>B (mm)</b>	140	145	150	158						
<b>Broj ploča</b>	<b>E (mm)</b>									
8	-	-	-	-	-	-	-	-	-	-
10	<b>98</b>	-	-	<b>117</b>				-	-	-
16		-	-	<b>117</b>				-	-	-
20		-	-	<b>117</b>				-	-	-
26		-	-	<b>117</b>				-	-	-
30	-	<b>138</b>	-	<b>155</b>				<b>177</b>	-	-
36	-		-	<b>155</b>					-	-
40	-		-	<b>155</b>					-	-
50	-	-	<b>168</b>	<b>236</b>				<b>237</b>	-	-
60	-	-		<b>236</b>					-	-
70	-	-		<b>236</b>					-	-
80	-	-	-	-	-	<b>317</b>			<b>313</b>	<b>340</b>
90	-	-	-	-	-	<b>317</b>				
100	-	-	-	-	-	-	-	<b>371</b>	<b>394</b>	<b>448</b>
110	-	-	-	-	-	-	-			
120	-	-	-	-	-	-	-	-	<b>502</b>	<b>610</b>
140	-	-	-	-	-	-	-			
160	-	-	-	-	-	-	-			
180	-	-	-	-	-	-	-	-	-	-
200	-	-	-	-	-	-	-	-	-	-


**XB 60,70**

Type	10-2	20-2	30-2	51-2
<b>A (mm)</b>	328	378	478	502
<b>B (mm)</b>	158			293
<b>Broj ploča</b> <sup>1)</sup>	<b>E (mm)</b>			
20/20	-	-	-	-
26/26	<b>128</b>	-	<b>128</b>	-
30/30		-		-
36/36	<b>155</b>	-	<b>155</b>	<b>155</b>
40/40		-		
46/46	<b>282</b>	<b>182</b>	<b>182</b>	<b>182</b>
50/50				
56/56	<b>209</b>	<b>209</b>	-	<b>209</b>
60/60			-	
66/66	-	-	-	<b>236</b>
70/70	-	-	-	

<sup>1)</sup> grejanje/predgrevanje

Danfoss ne preuzima odgovornost za eventualne greške u katalogu, prospektima i ostalim štampanim materijalima. Danfoss zadržava pravo da izmena na svojim proizvodima bez prethodnog upozorenja. Ovo pravo odnosi se i na već naručene proizvode pod uslovom da te izmene ne menjaju već ugovorene specifikacije. Svi zaštitni znaci u ovom materijalu vlasništvo su (istim redosledom) odgovarajućih preduzeća Danfoss. Danfoss oznake su zaštitni žigovi preduzeća Danfoss A/S. Sva prava zadržana.


**Danfoss d.o.o**

Milutina Milankovića 23  
 11070 Novi Beograd  
 Tel. +381 11 313 0620  
 Faks +381 11 313 0636  
 E-mail: danfoss.cs@danfoss.com  
 www.danfoss.co.yu