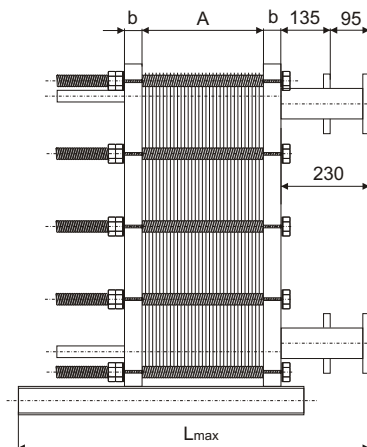
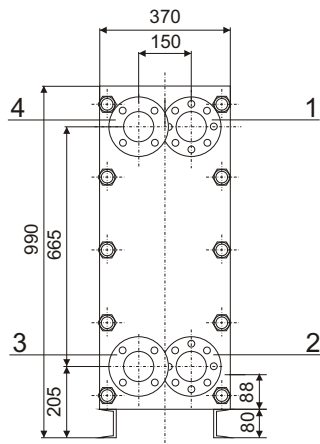


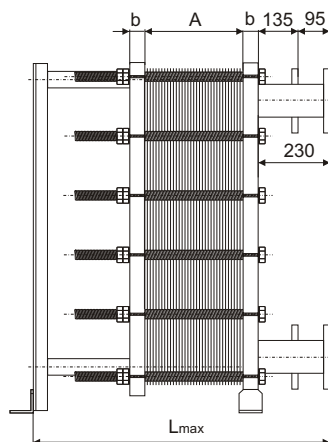
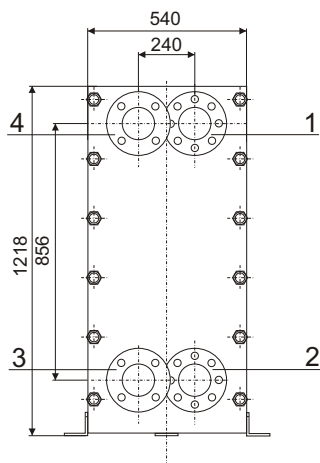
LSL0

- 1. Primar ulaz DN 25
 - 2. Primar izlaz DN 25
 - 3. Sekundar ulaz DN 25
 - 4. Sekundar izlaz DN 25
- Mera stezanja: $A = (2,6 \times n)$ mm
 $L_{max} = 500$ mm
 $b = 18; 30; 50$ mm
 (prema max. radnom pritisku)



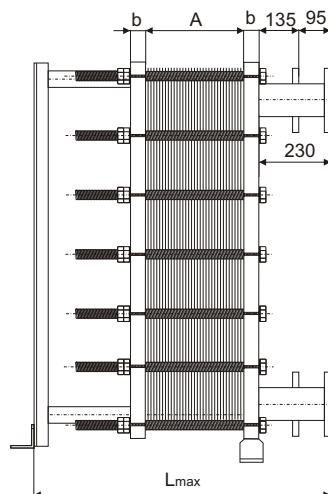
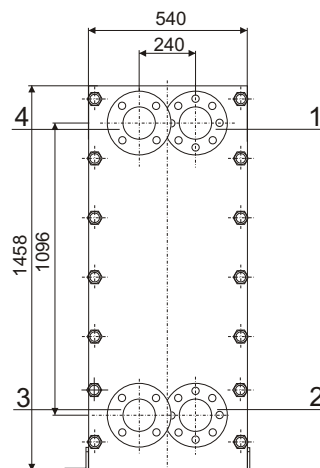
LSL1

- 1. Primar ulaz DN 65
 - 2. Primar izlaz DN 65
 - 3. Sekundar ulaz DN 65
 - 4. Sekundar izlaz DN 65
- Mera stezanja: $A = (3,5 \times n)$ mm
 $L_{max} = 1600$ mm
 $b = 30; 50$ mm
 (prema max. radnom pritisku)



LSL2

- 1. Primar ulaz DN 125
 - 2. Primar izlaz DN 125
 - 3. Sekundar ulaz DN 125
 - 4. Sekundar izlaz DN 125
- Mera stezanja: $A = (4,2 \times n)$ mm
 $L_{max} = 2500$ mm
 $b = 50$ mm
 (prema max. radnom pritisku)



LSL3

- 1. Primar ulaz DN 125
 - 2. Primar izlaz DN 125
 - 3. Sekundar ulaz DN 125
 - 4. Sekundar izlaz DN 125
- Mera stezanja: $A = (4,2 \times n)$ mm
 $L_{max} = 2500$ mm
 $b = 50$ mm
 (prema max. radnom pritisku)

Napomena:
 Nazivni pritisak NP (6, 16, 25) cevnih priključaka DN definiše se na osnovu max. radnog pritiska primarnog i sekundarnog fluida.