

## Tehnički katalog

### Pogoni za moduliranu ili 3-tačkastu regulaciju

#### AMV(E) 413, AMV(E) 613, 633 – sa sigurnosnom funkcijom

#### AMV(E) 410, AMV(E) 610 – bez sigurnosne funkcije

#### Opis/Primena



AMV(E) 410, 413 je elektromotorni pogon sa sinhronizovanim motorom i prenosnikom.  
AMV(E) 610,613,633 je elektrohidraulički pogon sa hidrauličnom pumpom i elektromagnetnim ventilima.

Pogoni mogu biti povezani i korišćeni sa sledećim ventilima (vidi stranu 7):

Dvokraki:

VFG2(21), VFG 25, VFU 2(NC),  
VFGS 2 (Para), DN 15 – 250

Kombinovani ventil: AFQM (regulator protoka sa integrisanim ventilom), DN 40 – 125.

Danfoss regulator ECL ili drugi kontroleri mogu biti primenjeni ukoliko su predviđeni za korišćenje trotačkastog stepenastog signala ili moduliranog signala. Pogoni su uglavnom primenjeni u grejanju i sistemima daljinskog grejanja za radni medijum vodu i paru temperature do 350 °C.

Pogoni ispunjavaju sledeće zahteve:

- Ispitivanje konstrukcije prema DIN EN 60730
- DIN EN 50081-2 i DIN EN 50082-2
- Tipsko ispitivanje prema DIN 32730 (sigurnosna funkcija): Tipovi: AMV(E) 413,613,633

#### Najznačajniji podaci:

Nominalni napon:

- 230 V / 50 Hz i 24 V / 50 Hz

Ulazni signal:

- Trotačkasti regulacioni signal
- Modulirani regulacioni signal
- 0(4) – 20 mA / 0(2) – 10 V

Ručno podešavanje:

- Električno
- Mehaničko

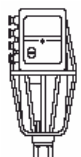
Dotatna oprema:

- Krajnji prekidač

#### Naručivanje

	Tip	Sigurnosna funkcija	Regulacioni ulaz / Dovodni napon	Vreme pom. (s/mm)	Krajni prekidač	Kod br.
	AMV 410	-	Trotačkasti stepenasti signal / 230 V ~	15	-	<b>082G0608</b>
	AMV 410	-		15	2	<b>082G0609</b>
	AMV 413	x		15	-	<b>082G0611</b>
	AMV 413	x		15	2	<b>082G0612</b>
	AME 410	-	0(4)–20 mA dc	15	2	<b>082G0610</b>
	AME 413	x	0(2)–10V dc/ 24V~	15	2	<b>082G0613</b>

## Naručivanje (nastavak)

Tip	Sigurnosna funkcija	Regulacioni ulaz / Priključni napon	Vreme pom. (s/mm)	Krajni prekidač	Kod br.	
	AMV 610	-	Trotačkasti stepenasti signal / 230 V ~	15	2	082G0614
	AMV 613	x		15	2	082G0616
	AMV 613-Y60 <sup>1)</sup>	x		15	2	082G0617
	AMV 633	x		4	2	082G0618
	AMV-H 613 <sup>2)</sup>	x		15	2	082G0621
	AME 610	-	0(4)-20 mA dc 0(2)-10V dc/ 24V~	15	2	082G0615
	AME 613	x		15	2	082G0619
	AME 633	x		4	2	082G0620
	AME-H 613 <sup>2)</sup>	x		15	2	082G0622

<sup>1)</sup> Hod ventila Y60 za visoke vrednosti Kvs DN 150 – DN 250

<sup>2)</sup> Verzija sa mehaničkim podešavanjem i sigurnosnom funkcijom, nije tipski ispitana prema DIN 32730

## Tehnički podaci

Pogoni AMV / AME 410, 413

Tip pogona	AMV 413	AMV 410	AME 413	AME 410
Sigurnosna funkcija <sup>1)</sup>	x	-	x	-
Priključni napon / frekvencija	230 V + 10 do - 15% 50 / 60 Hz		24 V + 10 do - 15% 50 / 60 Hz	
El. snaga potrošača (VA)	10	4	12	6
Ulazni signal	Trotačkasti stepenasti signal 230 V / 50 Hz		0(4) – 20 mA dc 0(2) – 10 V dc <sup>2)</sup>	
Izlazni signal položaj pečurke ventila	-			
Hod (mm)	20			
Krajnji prekidači (2 komada)	230 V, 1A		24 V, 1A	
Vreme pomeranja (s/mm)	15			
Približno vreme pomeranja sa sigurnosnom povratnom funkcijom (s / mm hoda)	0,5 do 1	-	0,5 do 1	-
Sila pomeranja (N)	800	1000	800	1000
Reakcija na nestanak el. energije	Sigurnosna pov. funkcija, vreteno se kreće do kraja	Vreteno ostaje u dostignutom položaju	Sigurnosna pov. funkcija, vreteno se kreće do kraja	Vreteno ostaje u dostignutom položaju
Zaštitni kod EN 60 529	IP 54 <sup>3)</sup>			
Max. temperatura okoline (°C)	-10 do +50			
Max. temperatura skladištenja (°C)	-40 do +70			
Ručno podešavanje	Električno			
Težina (kg)	2,8	2,1	2,8	2,1
Materijal kućišta	Poliamid, armirano stakleno vlakno			
Priključna navrtka/priključak i mat.	Mesing / čelik			

<sup>1)</sup> Stvaran smer: vreteno se kreće do kraja tj. do zatvaranja ventila.

<sup>2)</sup> Stvaran smer može biti prerađen na zahtev.

<sup>3)</sup> Ako je ventil montiran sa pogonom koji visi IP52.

**Tehnički podaci** Pogoni AMV(-H) / AME(-H) 610, 613, 633  
*(nastavak)*

Tip pogona	AMV 610	AMV 613	AMV-H613 AMV 633	AME 610	AME 613	AME-H AME 633
Sigurnosna funkcija <sup>1)</sup>	-	x	x	-	x	x
Priključni napon / frekvencija	230 V + 10 do - 15% 50 / 60 Hz					
El. snaga potrošača (VA)	15					
Ulazni signal	Trotačkasti stepenasti signal 230 V / 50 Hz			0(4) – 20 mA dc 0(2) – 10 V dc <sup>2)</sup>		
Izlazni signal položaj pećurke ventila	0(4) – 20 mA dc					
Hod (mm)	30					
Krajnji prekidači (2 komada)	Prelazni prekidač, napon naizmenične struje max. 250V, 1A					
Vreme pomeranja (s/mm)	15 (4 - verzija AMV / AME 633)					
Približno vreme pomeranja sa sigurnosnom povratnom funkcijom (s / mm hoda)	-	0,5 do 1		-	0,5 do 1	
Sila pomeranja (N)	1200					
Reakcija na nestanak el. energije	Vreteno ostaje u dostignut. položaju	Sigurnosna povratna funkcija, vreteno se kreće do kraja		Vreteno ostaje u dostignut. položaju	Sigurnosna povratna funkcija, vreteno se kreće do kraja	
Zaštitni kod EN 60 529	IP 54					
Max. temperatura okoline (°C)	-10 do +50					
Max. temperatura skladištenja (°C)	-40 do +70					
Ručno podešavanje	Električno					
	-	-	mehanič.	-	-	mehanič.
Težina (kg)	4					
Materijal kućišta	Poliamid, armirano stakleno vlakno, ABS					
Priključna navrtka/priključak i mat.	Mesing / čelik					
<b>CE</b> - Potvrda	U saglasnosti sa sledećim direktivama: Direktiva za niski napon 73/23/EEC i 93/68/EEC, EN 60730/2/14 EMC-Direktiva 89/336/EEC, 92/31/EEC, 93/68/EEC, EN 50081-1 DIN 32730 DIN EN 50081-2 DIN EN 50082-2 DIN EN 60730 DIN EN 61010-1					

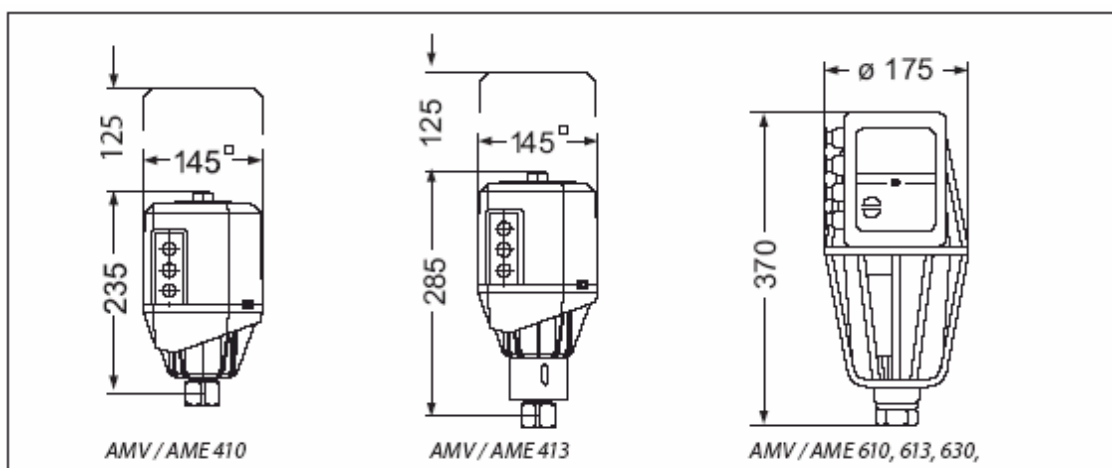
<sup>1)</sup> Stvaran smer: vreteno se kreće do kraja tj. do zatvaranja ventila.

<sup>2)</sup> Stvaran smer može biti prerađen na zahtev.

## Položaj ugradnje

Tip	Topla voda		Para
AMV / AME 410, 413			
AMV / AME 610, 613, 630, 633			
	Nezavisno od temperature i nominalnog prečnika	do 120 °C, nominalni prečnik do DN80	

## Dimenzije



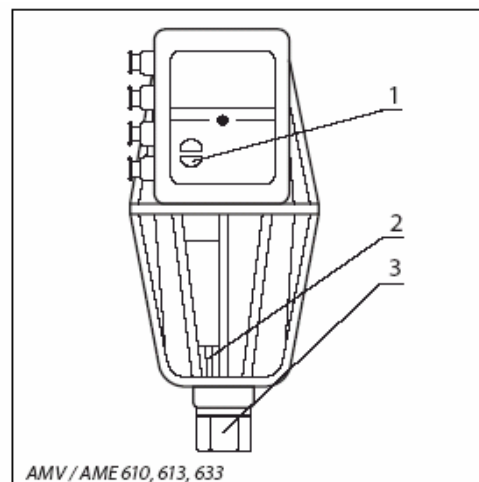
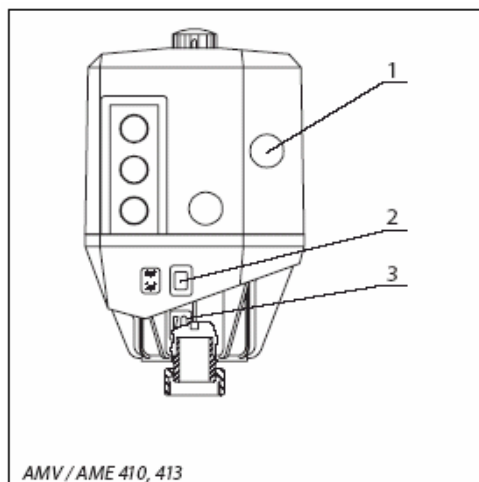
**Nacrt**

**AMV / AME 410,413**

- 1. Prikaz smera kretanja
- 2. Ručno električno podešavanje tasterom
- 3. Pokazivač hoda

**AMV / AME 610,613,633**

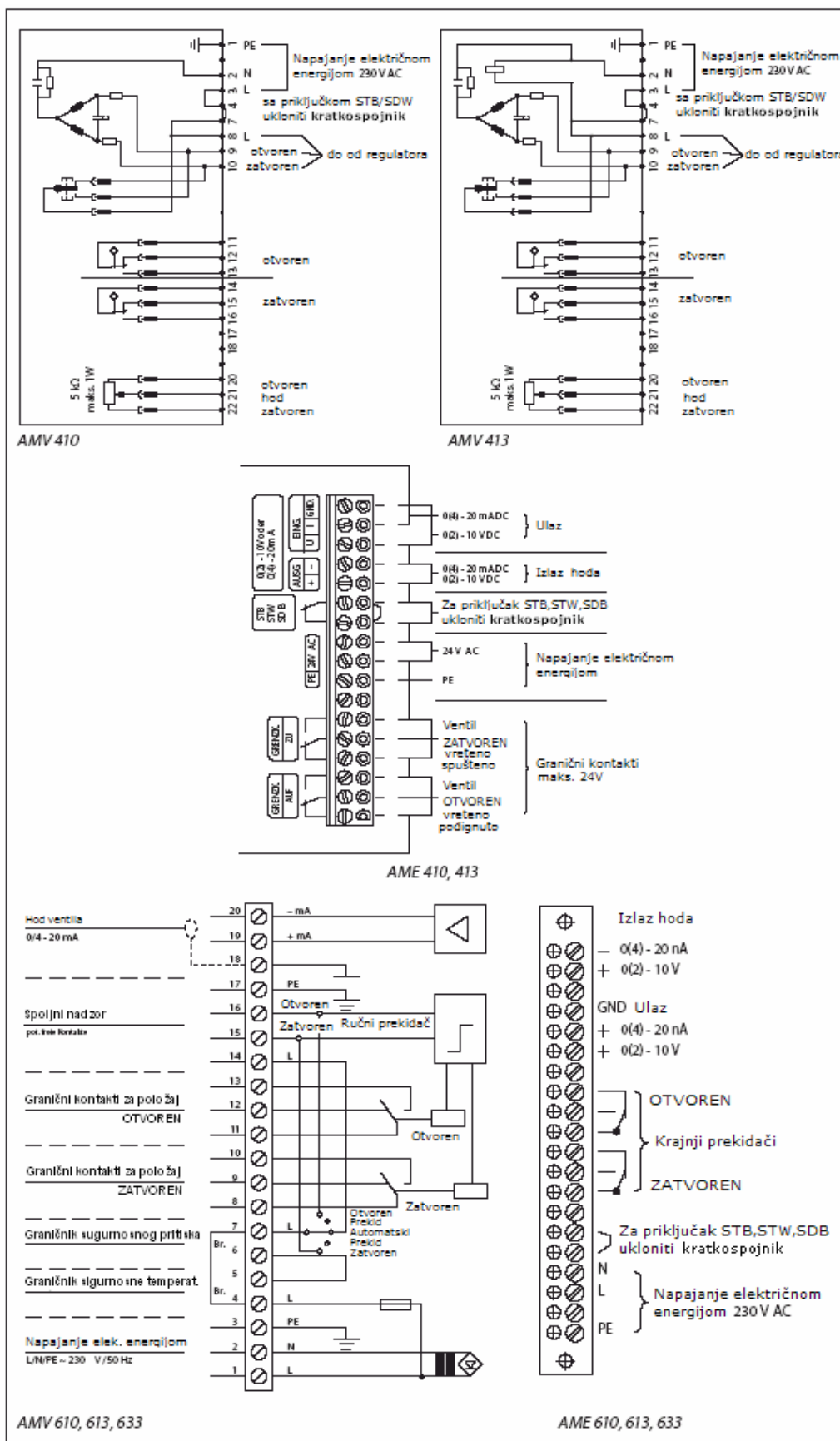
- 1. Ručno električno podešavanje rotacionim prekidačem
- 2. Pokazivač hoda
- 3. Priključna navrtka



**Ručno podešavanje**

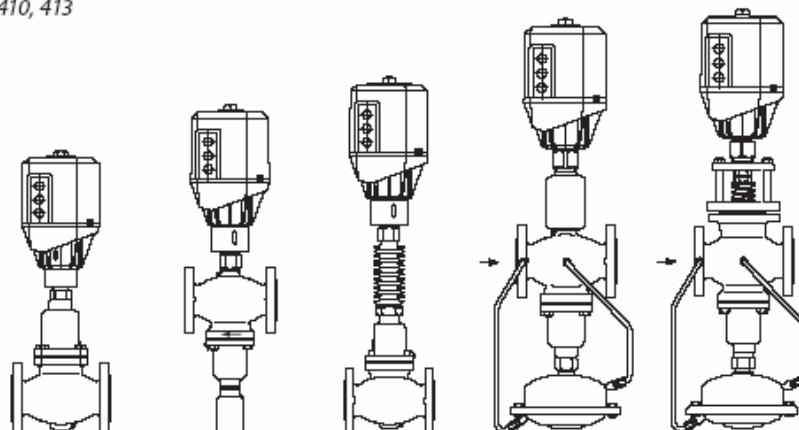
<p><i>Električno rukovanje</i> AMV / AME 410, 413</p>	<p><i>Električno rukovanje</i> AMV(-H) / AME(-H) 610, 613, 633</p>	<p><i>Mehaničko rukovanje</i> AMV(-H) / AME(-H) 610, 613</p>

Ožičenje / Šema povezivanja



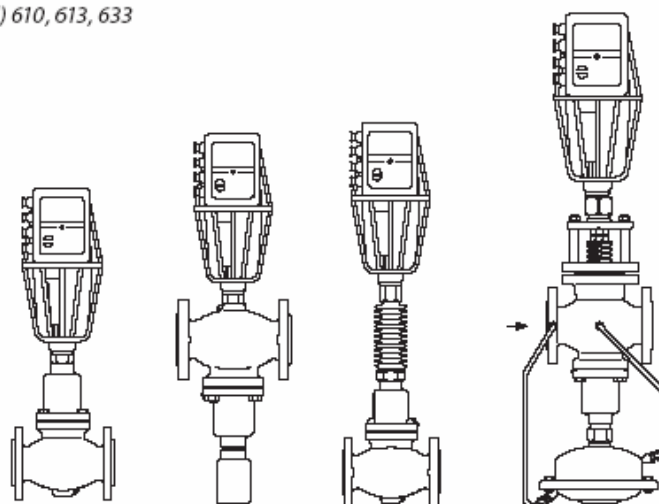
Spoj  
pogon-ventil

AMV / AME 410, 413



Tip ventila	VFG 2 VFG 21 VFG 25	VFU 2	VFGS 2	AFQM 6	AFQM
DN	15 - 80	15 - 80	15 - 80	40, 50	65, 80
Medium	Vrela voda		Para	Vrela voda	
Max. temp. (°C)	200 (VFG 2) 150 (VFG 21) 200 (VFG 25)	200	350	150	150
PN	16, 25, 40				25
Napomena		NC ventil, pogon sa sigur. funkcijom	sa produžnim komadom ZF4, ZF5	Regulator protoka sa integrisanim regulacionim ventilom	

AMV(-H) / AME(-H) 610, 613, 633



Tip ventila	VFG 2 VFG 21 VFG 25	VFU 2	VFGS 2	AFQM
DN	15 - 250	15 - 125	15 - 250	65 - 125
Medium	Vrela voda		Para	Vrela voda
Max. temp. (°C)	200	200	350	150
PN	16, 25, 40			25
Napomena		NC ventil, pogon sa sigur. funkcijom	sa produžnim komadom ZF4, ZF5	Regulator protoka sa integrisanim regulacionim ventilom

---

Danfoss ne preuzima nikakvu odgovornost za moguće greške u katalozima i drugim štampanim materijalima. Danfoss zadržava pravo da menja proizvode bez objave. Ovo takođe važi za proizvode već poručene ako takva promena može biti napravljena bez narednih izmena suštinski neophodnih u već dogovorenoj specifikaciji. Svi zaštitni znaci u ovom materijalu su vlasništvo svojih kompanija. Danfoss i Danfoss logotip su zaštitni znaci Danfoss A / S. Sva prava zadržana.

---

**Danfoss d.o.o**

Milutina Milankovića 23  
11070 Novi Beograd  
Tel. +381 11 313 0620  
Faks + 381 11 313 0636  
E-mail: danfoss.cs@danfoss.com  
www.danfoss.co.yu